

CATÁLOGO



Canaleta plástica para fibra
Fiber cable routing system



CATALOGUE 2019

Introducción ⓘ Introduction

Canaleta para fibras en Centros de Datos

El sistema de canalización de fibra CPK de Keynet es una estructura de plástico diseñada para enrutar y proteger cables de fibra en los centros de datos. Los cables están protegidos contra el aplastamiento, pinzamiento, inadecuados radios de curvatura y cualquier otro tipo de daño.

El sistema se compone de una gama completa de piezas y accesorios que permite diseñar una estructura de enrutamiento de cables adecuado para optimizar su longitud y permitir un fácil acceso y escalabilidad. Los tiempos y costes de trabajos de O&M también se reducen.

La canaleta CPK para enrutar fibras se integra como parte de la canalización e instalación de cables de alimentación y datos en Centros de Datos para garantizar un rendimiento óptimo del sistema.

El producto se fabrica en PVC (tramos rectos) y ABS (adaptadores y accesorios) todos ellos en color amarillo.

Certificados por SGS and TÜV



Certificados ⓘ Certificates



FACIL INSTALACIÓN
EASY INSTALL



Fiber cable routing for Data Centers

Keynet's CPK fiber raceway system is a plastic structure designed to enrout and protect fiber cables in data centers. Fiber cables are protected of crushing, pinching, improper bending radii and any other type of damage.

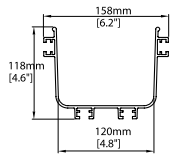
The System is composed of a complete range of parts and accessories for designing a proper cable routing system to optimize cable lengths while providing easy access and scalability. O&M times and costs are reduced too.

The CPK fiber raceway is integrated as part of the overall cables management system including power and data cables to ensure optimum network performance

The product is manufactured in PVC (straight sections) and ABS (adapters and accessories) all in yellow color. SGS and TÜV certificates available

CPK-120-2M

Canaleta plástica PVC 2000x120x100mm

Plastic fiber routing PVC 2000x120x100mm


	Capacidad fibras/ Loading capacity 2mm	Capacidad fibras/ Loading capacity 3mm
--	--	--



955

424



1433

636

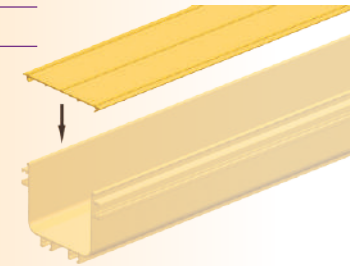
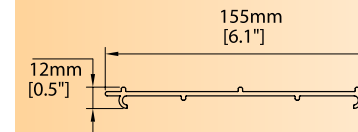


1910

848

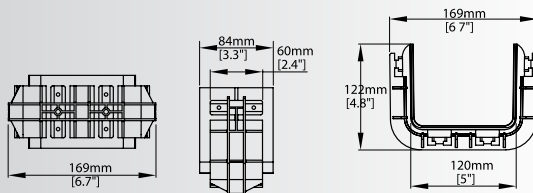
 Opción de sujeción con CPK-BIS
 Install option with **CPK-BIS**
CPK-120-2M-C

Tapa plástica PVC para 120

Plastic cover for fiber routing CPK120

CPK-120-U

Unión 2 molduras para canaleta CPK120

Joining kit for fiber routing CPK120

 + 8 tornillos plástico
 + 8 plastic handle round blocking bolt


8x

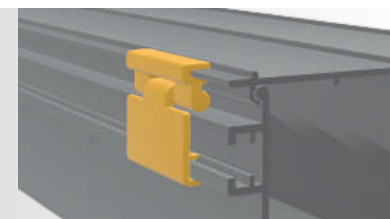

CPK-JNT-2P

Juego 2 tornillos para unión piezas

Double blocking bolts set

CPK-BIS

Bisagra para canaletas, pieza inferior + superior a tapa

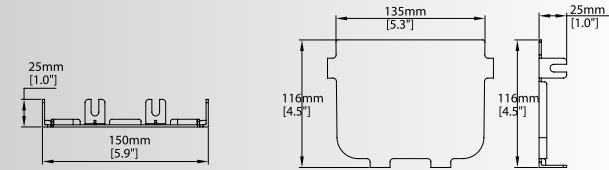
Hinge set for routing and cover


CPK-120-CT

Tapa de final de canal CPK120

End cap for fiber routing CPK120

+ 4 tuercas plástico + 4 tornillos T
+ 4 handle T bolt and nut

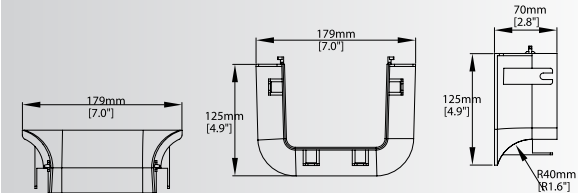


CPK-120-TP

Tapa abierta abocanada de final de canal CPK120

Trumper for fiber routing CPK120

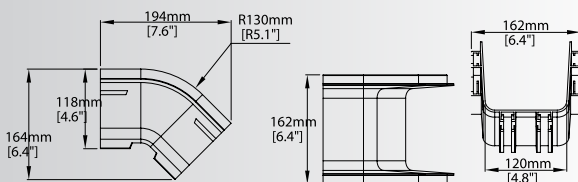
+ 4 tuercas plástico + 4 tornillos T
+ 4 handle T bolt and nut



CPK-120-EC

Curva exterior 45° para canaleta CPK120

45° down elbow CPK120



CPK-120-EC-C

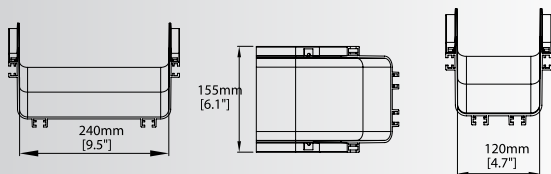
Tapa plástica para curva exterior 45° de canaleta CPK120

Cover for 45° down elbow CPK120

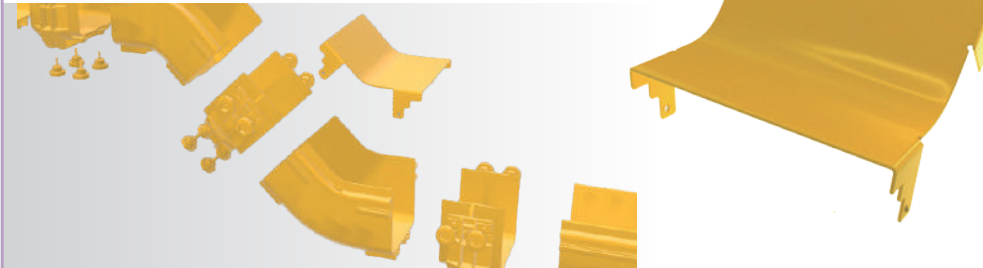


CPK-120-IR

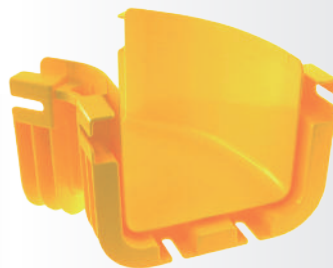
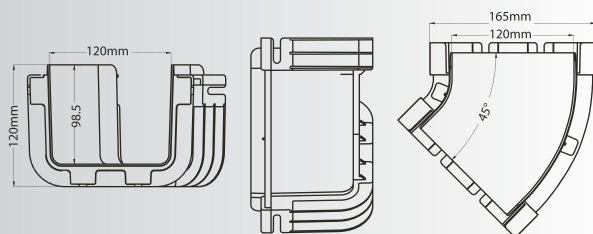
Curva interior 45° para canaleta CPK120

45° up elbow CPK120

CPK-120-IR-C

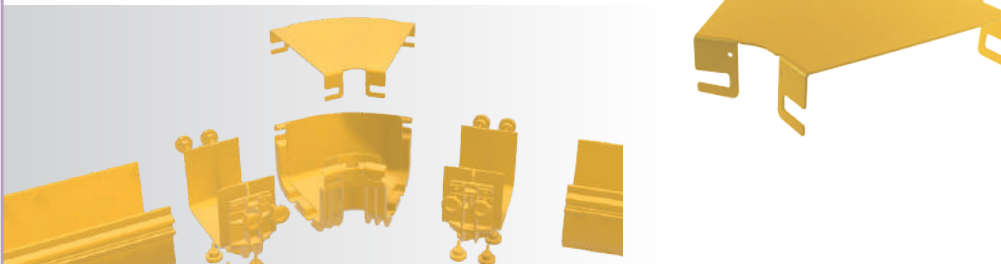
Tapa plástica para curva interior 45° de canaleta CPK120

Cover for 45° up elbow CPK120

CPK-120-R45

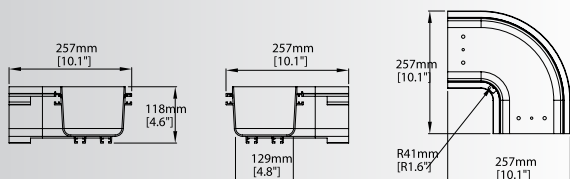
Curva horizontal 45° para canaleta CPK120

45° horizontal elbow CPK120

CPK-120-R45-C

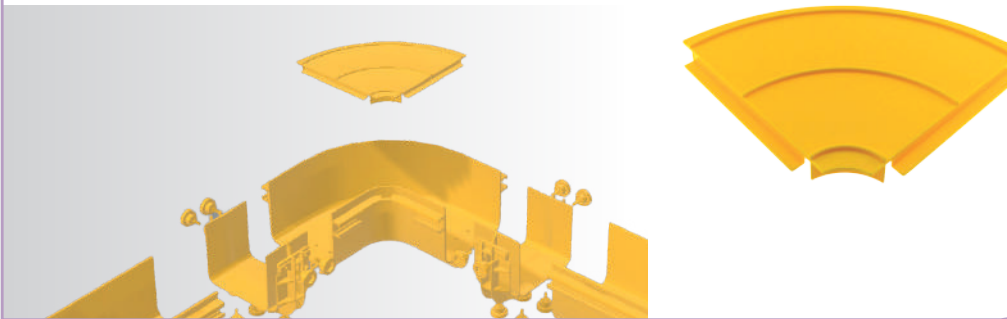
Tapa metálica para curva horizontal 45° canaleta CPK120

Metal cover for 45° horizontal elbow CPK120

CPK-120-R90

Curva horizontal 90° para canaleta CPK120

90° horizontal elbow CPK120

CPK-120-R90-C

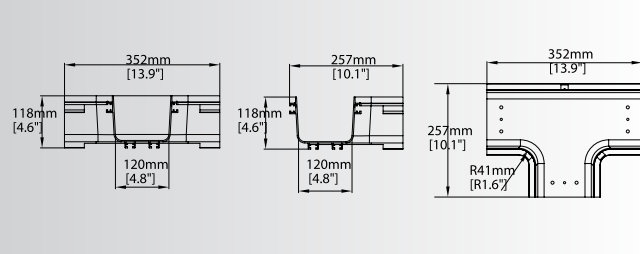
Tapa plástica para curva horizontal 90° canaleta CPK120

Plastic cover for 90° horizontal elbow CPK120


CPK-120-T

Derivación en T para canaleta CPK120 a CPK120

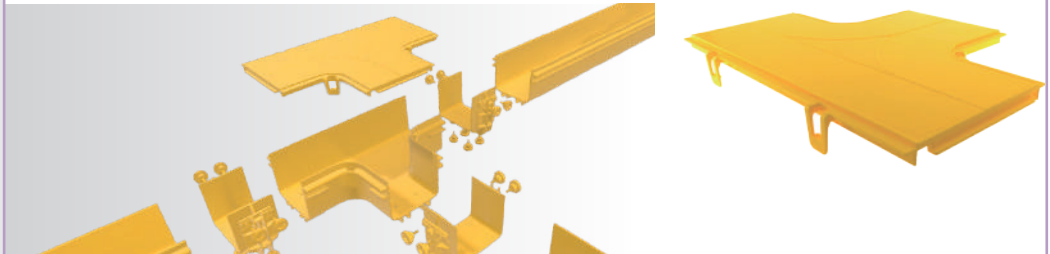
Horizontal tee CPK120 to CPK120



CPK-120-T-C

Tapa plástica para derivación en T para CPK120 a CPK120

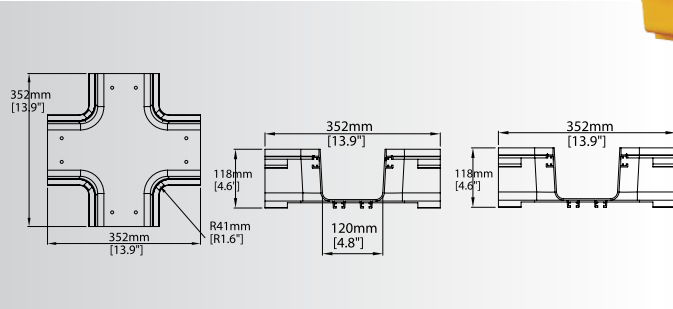
Plastic cover for horizontal tee CPK120 to CPK120



CPK-120-X

Cruce 4 vías en X para canaleta CPK120 a CPK120

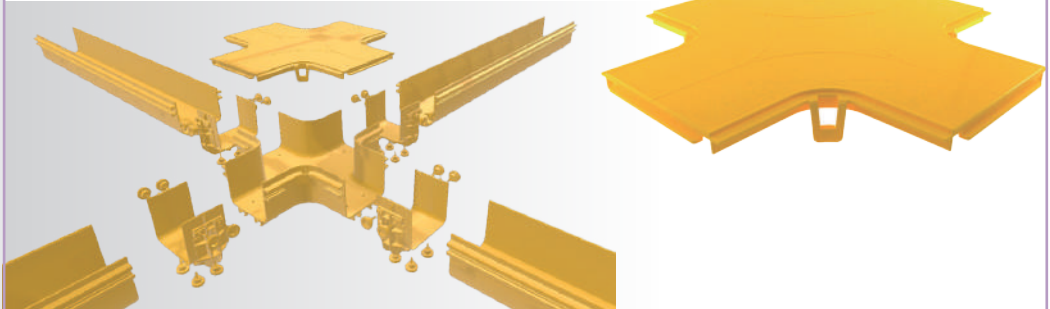
Horizontal cross CPK120 to CPK120



CPK-120-X-C

Tapa plástica cruce 4 vías en X para canaleta CPK120 a CPK120

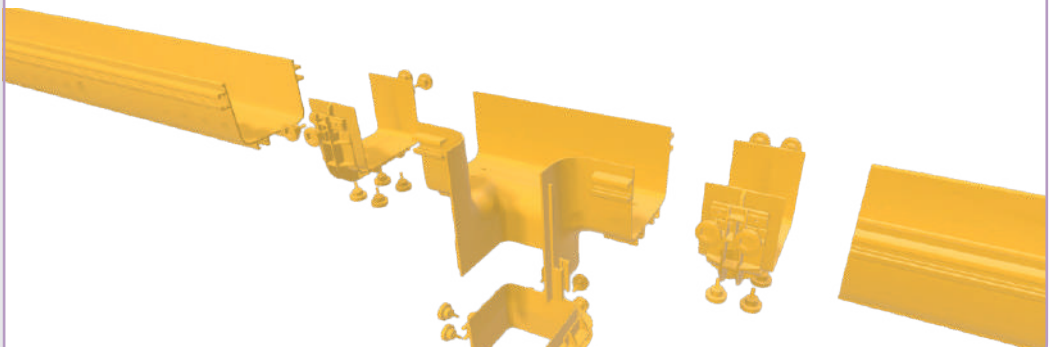
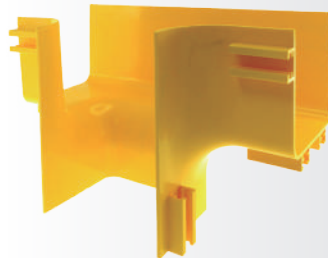
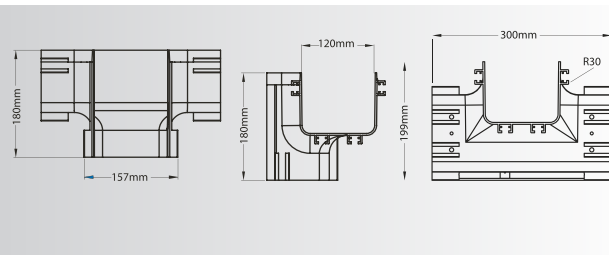
Plastic cover for horizontal cross CPK120 to CPK120



CPK-120-VR

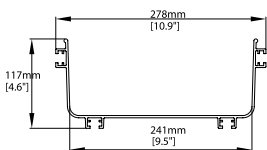
Derivación en T vertical canaleta CPK120 a CPK120

Vertical T CPK120



CPK-240-2M

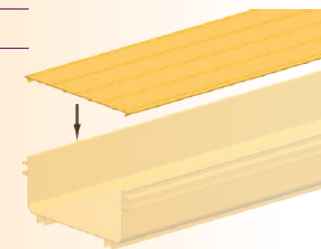
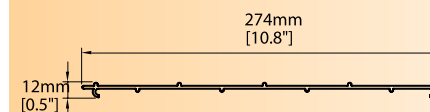
Canaleta plástica PVC 2000x240x100mm

Plastic fiber routing PVC 2000x240mm


	Capacidad fibras/ Loading capacity 2mm	Capacidad fibras/ Loading capacity 3mm
	1910	849
	2866	1273
	3821	1698

 Opción de sujeción con CPK-BIS
Install option with CPK-BIS
CPK-240-2M-C

Tapa plástica PVC para 240

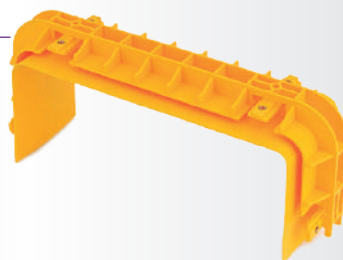
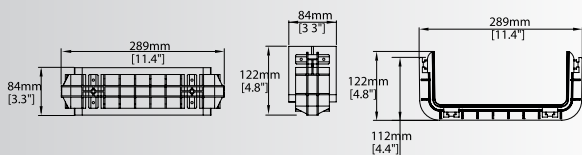
Plastic cover for fiber routing CPK240

CPK-240-U

Unión 2 molduras para canaleta CPK240 con tornillería

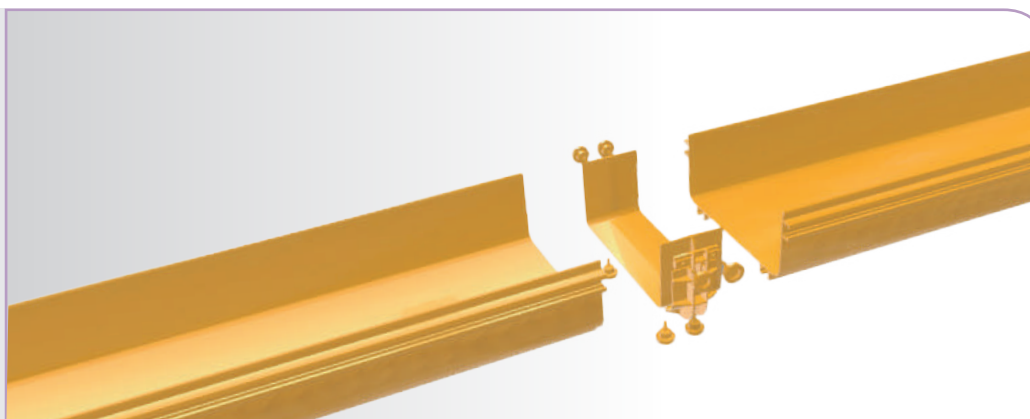
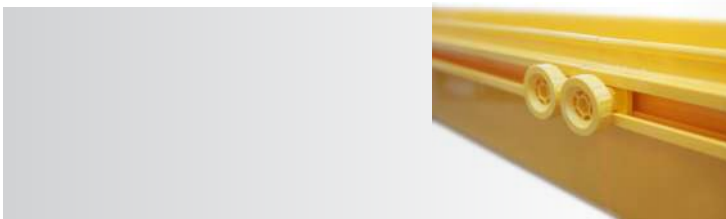
Joining kit for fiber routing CPK240 with screws

+ 8 tornillos plástico

+ 8 plastic handle round blocking bolt


 8x 
CPK-JNT-2P

Juego 2 tornillos para unión piezas

Double blocking bolts set

CPK-BIS

Bisagra para canaletas, pieza inferior + superior a tapa

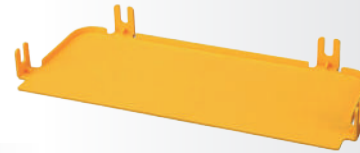
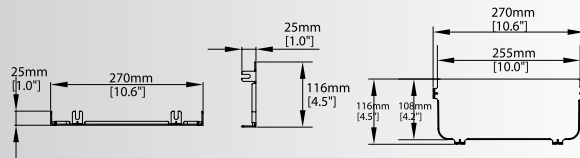
Hinge set for routing and cover


CPK-240-CT

Tapa de final de canal CPK240

End cap for fiber routing CPK240

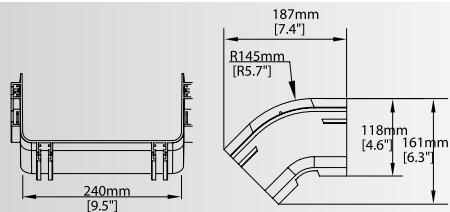
+ 4 tuercas plástico + 4 tornillos T
+ 4 plastic twist nut + 4 handle T bolt and nut



CPK-240-EC

Curva exterior 45° para canaleta CPK240

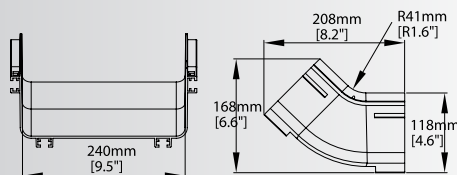
45° down elbow CPK240



CPK-240-IR

Curva interior 45° para canaleta CPK240

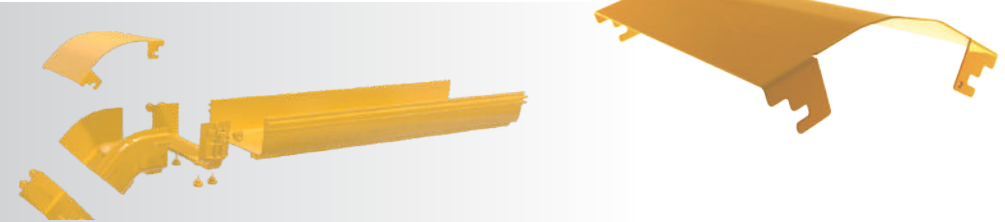
45° up elbow CPK240



CPK-240-EC-C

Tapa plástica para curva exterior 45° de canaleta CPK240

Cover for 45° down elbow CPK240



CPK-240-IR-C

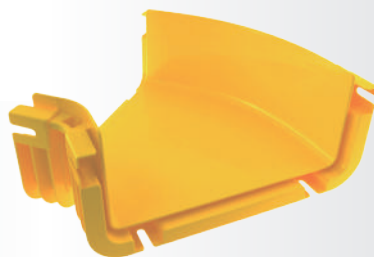
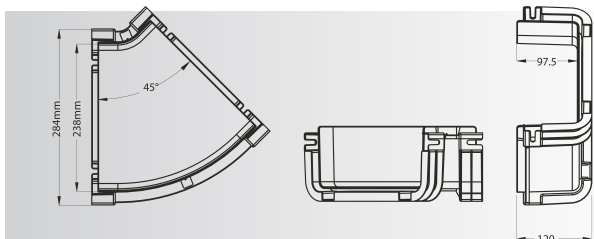
Tapa plástica para curva interior 45° de canaleta CPK240

Cover for 45° up elbow CPK240

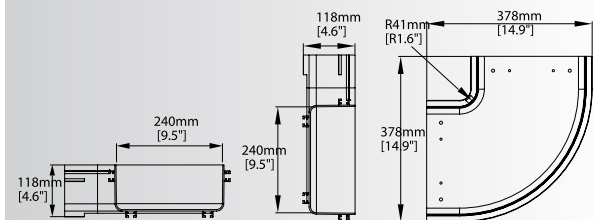


CPK-240-R45

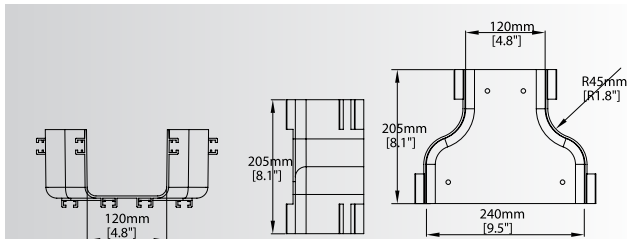
Curva horizontal 45° para canaleta CPK240

45° horizontal elbow CPK240

CPK-240-R90

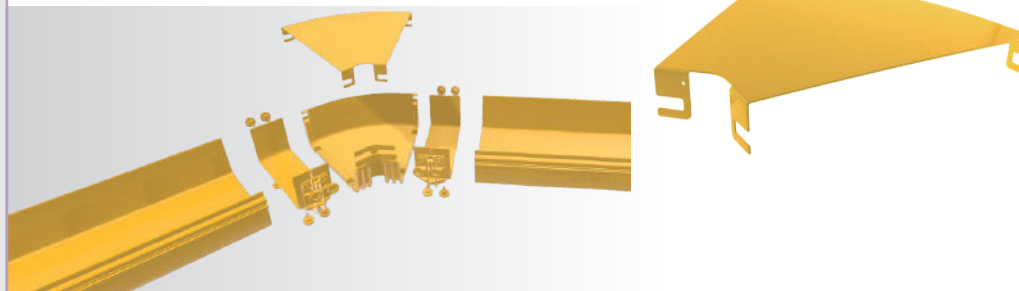
Curva horizontal 90° para canaleta CPK240

90° horizontal elbow CPK240

CPK-240-120-R

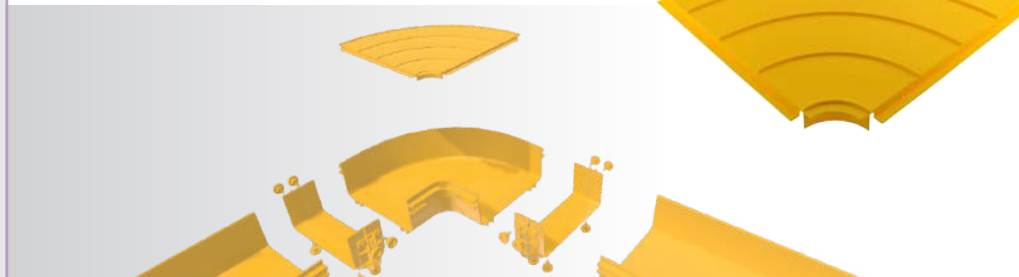
Reductor recto canaleta CPK240 a CPK120

Straight reducer CPK240 to CPK120

CPK-240-R45-C

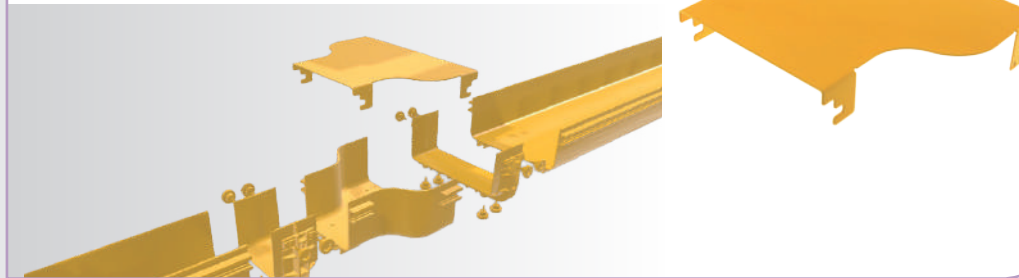
Tapa metálica para curva horizontal 45° canaleta CPK240

Metal cover for 45° horizontal elbow CPK240

CPK-240-R90-C

Tapa plástica para curva horizontal 90° canaleta CPK240

Plastic cover for 90° horizontal elbow CPK240

CPK-240-120-R-C

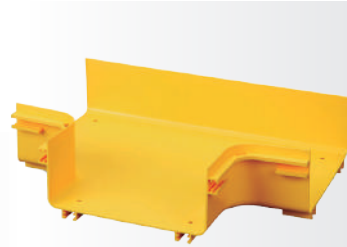
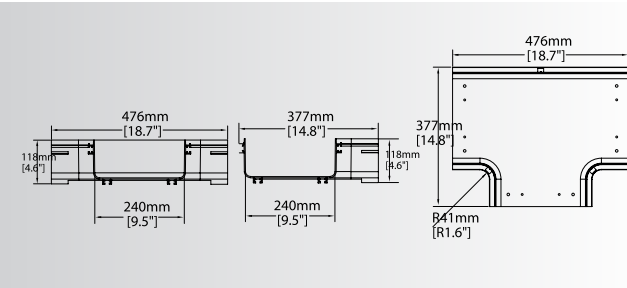
Tapa metálica para reductor recto CPK240 a CPK120

Metal cover for straight reducer CPK240 to CPK120


CPK-240-T

Derivación en T para canaleta CPK240 a CPK240

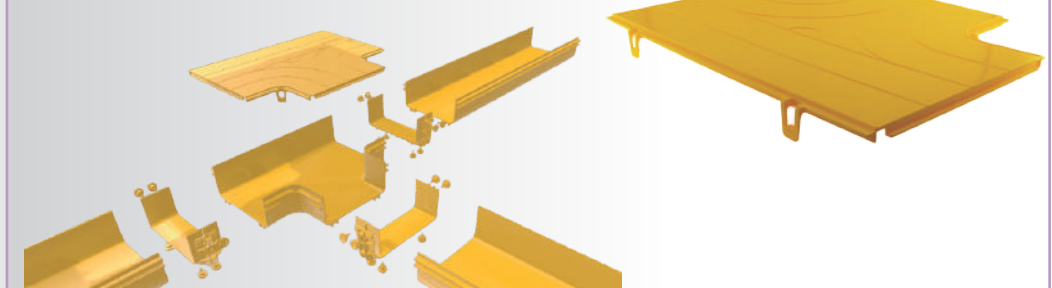
Horizontal tee CPK240 to CPK240



CPK-240-T-C

Tapa plástica para derivación en T para CPK240 a CPK240

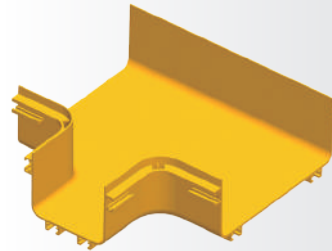
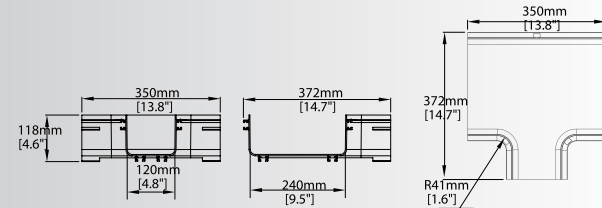
Plastic cover for horizontal tee CPK240 to CPK240



CPK-240-120-T

Reductor T canaleta 240 a 120, ABS

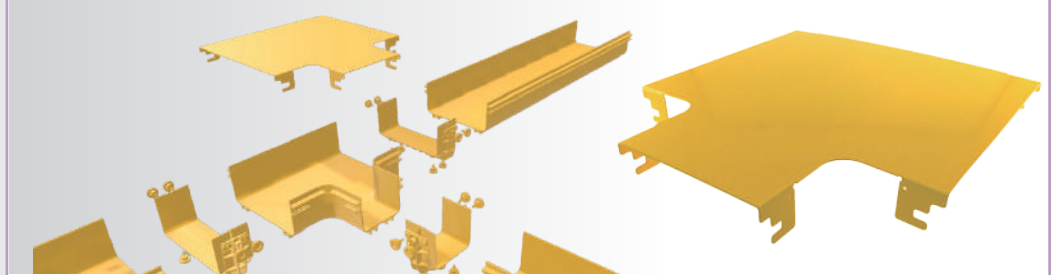
Horizontal tee reducer CPK240 to CPK120



CPK-240-120-T-C

Tapa metálica para derivación en T para CPK240 a CPK120

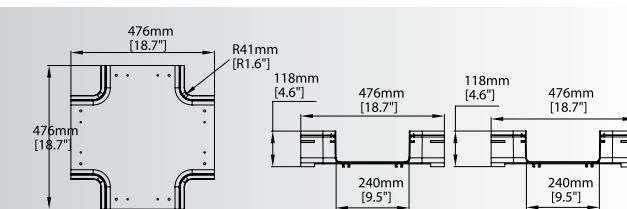
Metal cover for horizontal tee reducer CPK240 to CPK120



CPK-240-X

Cruce 4 vías en X para canaleta CPK240 a CPK240

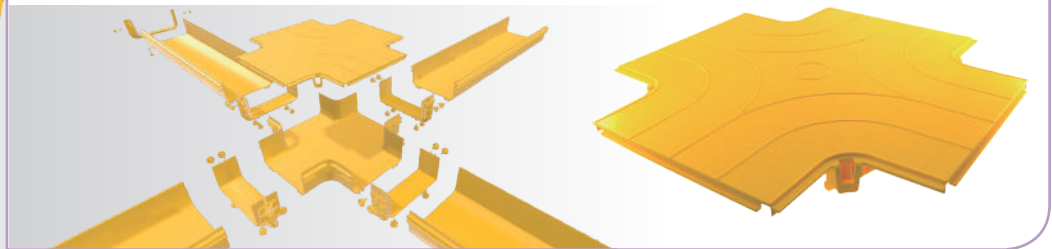
Horizontal cross CPK240 to CPK240



CPK-240-X-C

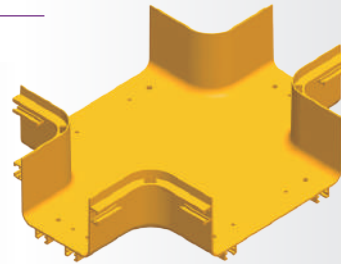
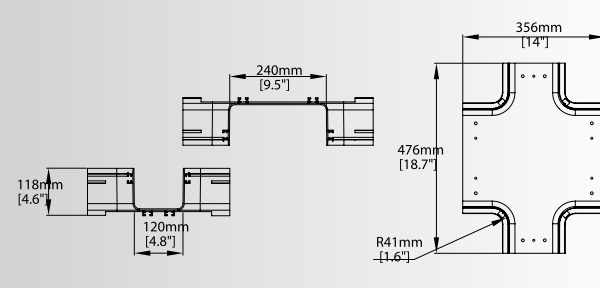
Tapa plástica cruce 4 vías en X para canaleta CPK240 a CPK240

Cover for horizontal cross CPK240 to CPK240

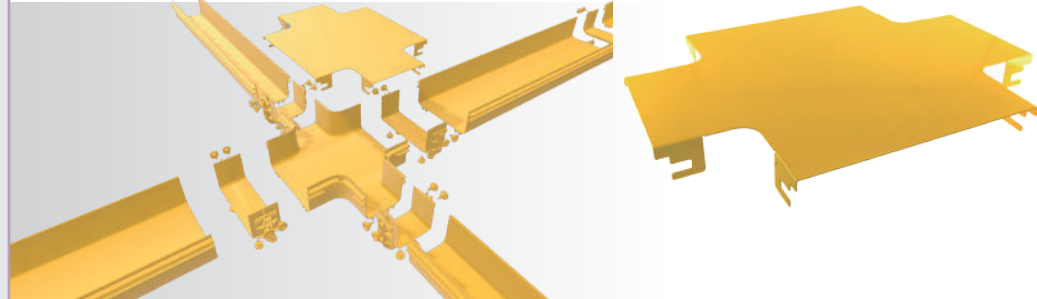


CPK-240-120-X

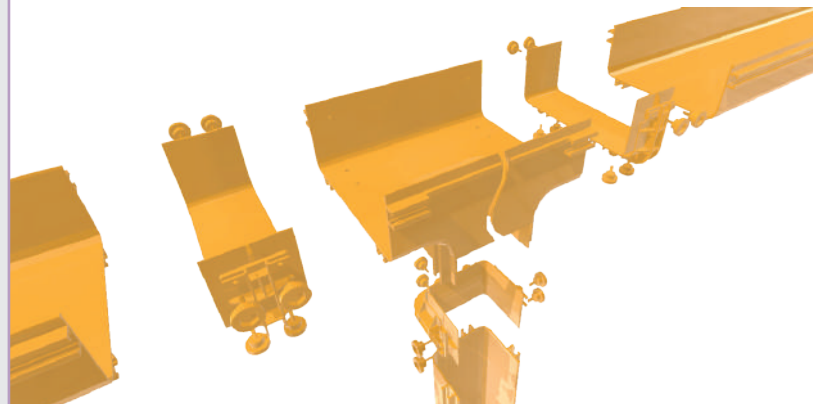
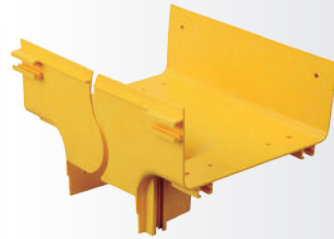
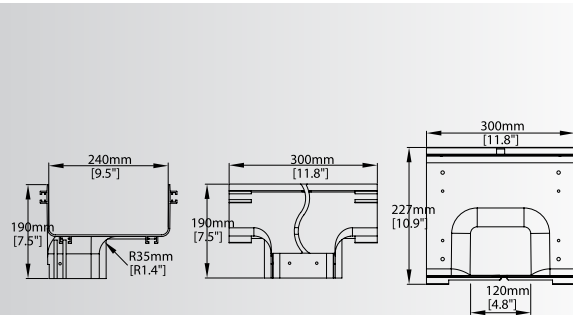
Cruce 4 vías en X reducción para canaleta CPK240 a CPK120

Horizontal cross reducer CPK240 to CPK120

CPK-240-120-X-C

Tapa metálica cruce 4 vías reducción en X canaleta CPK240 a CPK120

Cover for horizontal cross reducer CPK240 to CPK120

CPK-240-120-VR

Derivación en T vertical reducción canaleta CPK240 a CPK120

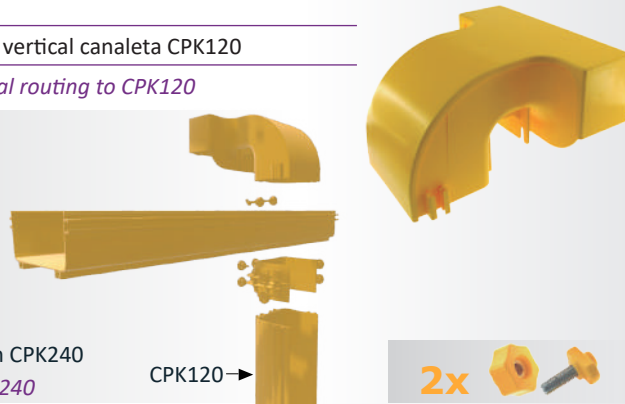
Vertical tee reducer CPK240 to CPK120


CPK-UNIV-DL120

Derivación universal 120mm móvil a vertical canaleta CPK120

120mm movable spillout w/horizontal routing to CPK120

+ 2 tuercas plástico + 2 tornillos T
+ 2 handle T bolt and nut



Montaje tanto en CPK120 como en CPK240
Mounting in both CPK120 and CPK240

CPK-AMB

Soporte metálico de apoyo para salidas móviles

Metal support for movable spillout

+ 1 tuerca plástico + 1 tornillo T
+ 1 handle T bolt and nut

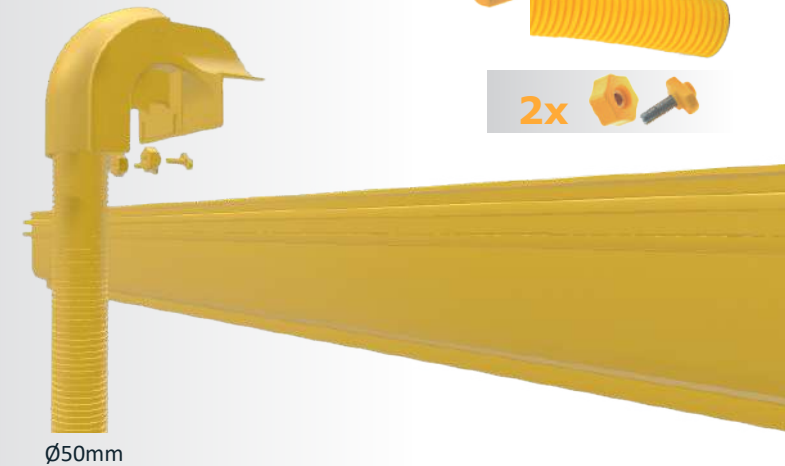


CPK-UNIV-DM-R50-TC

Derivación universal 90mm móvil a corrugado 50mm

90mm movable spillout with corrugated tube 50mm

+ 2 tuercas plástico + 2 tornillos T
+ 2 handle T bolt and nut

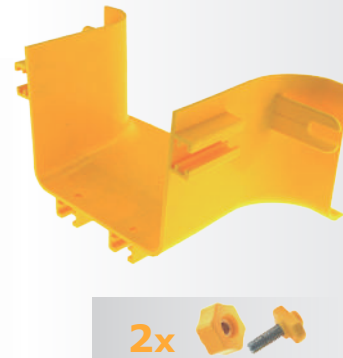
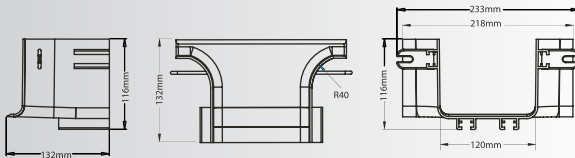


Montaje tanto en CPK120 como en CPK240
Mounting in both CPK120 and CPK240

CPK-120-TCC

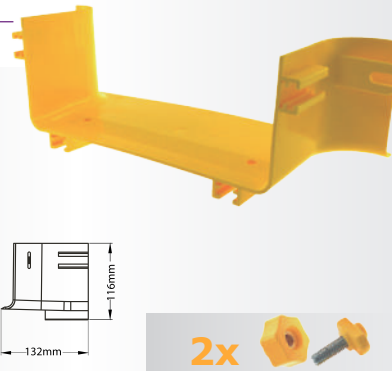
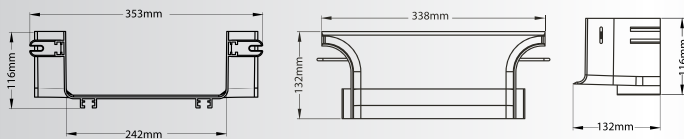
Derivación en T por corte canaleta universal a CPK120

Cutting in tee universal to CPK120

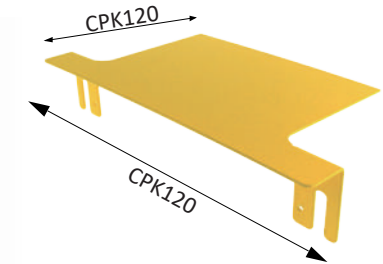
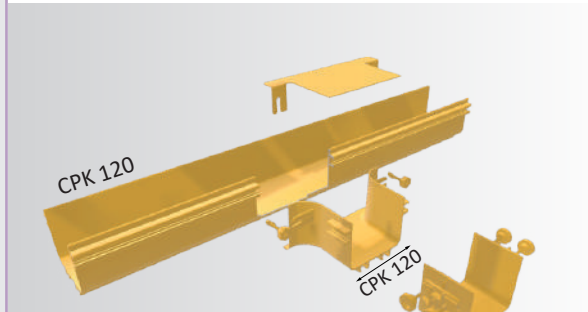
 + 2 tuercas plástico + 2 tornillos T
 + 2 handle T bolt and nut

CPK-120-240-TCC

Derivación en T por corte canaleta universal a CPK240

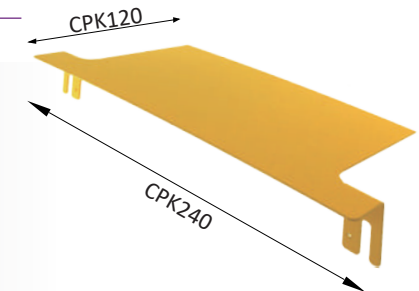
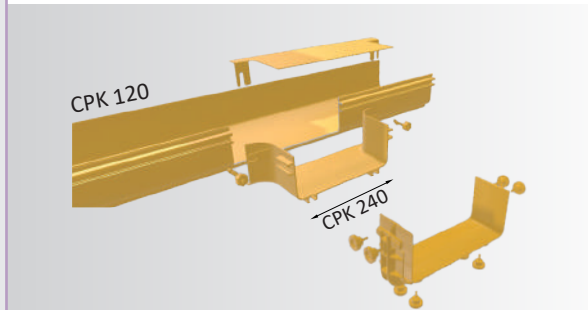
Cutting in tee universal to CPK240

 + 2 tuercas plástico + 2 tornillos T
 + 2 handle T bolt and nut

CPK-120-TCC-C

Tapa metálica para T por corte canaleta de CPK120 a CPK120

Metal cover for cutting in tee from CPK120 to CPK120

CPK-120-240-TCC-C

Tapa metálica para T por corte canaleta de CPK120 a CPK240

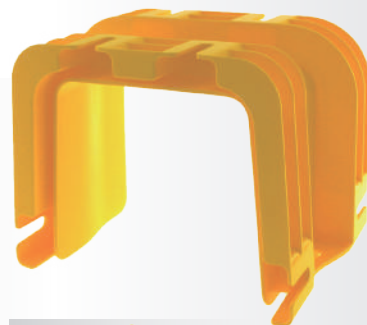
Metal cover for cutting in tee from CPK120 to CPK240

 Opcionalmente utilizar en CPK 240 si no se va a utilizar la tapa
 Optionally use on CPK 240 if the cover is not to be used

CPK-AD-AD100-CPK120

Adaptador canaleta ADC 100 a Keynet CPK120

Coupler-adapter from ADC 100 to CPK120

+ 8 tuercas plástico + 8 tornillos T
+ 8 handle T bolt and nut



8x

CPK-AD-P100-CPK120

Adaptador canaleta Panduit 100 a Keynet CPK120

Coupler-adapter from Panduit 100 to CPK120

+ 6 tuercas plástico + 6 tornillos T
+ 6 handle T bolt and nut



6x

CPK-AD-P150-CPK120

Adaptador canaleta Panduit 150 a Keynet CPK120

Coupler-adapter from Panduit 150 to CPK120

+ 8 tuercas plástico + 8 tornillos T
+ 8 handle T bolt and nut



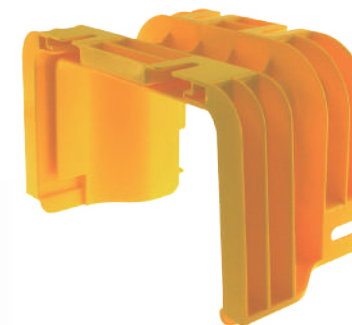
8x

CPK-AD-AD150-CPK120

Adaptador canaleta ADC 150 a Keynet CPK120

Coupler-adapter from ADC 150 to CPK120

+ 6 tuercas plástico + 6 tornillos T
+ 6 handle T bolt and nut



6x

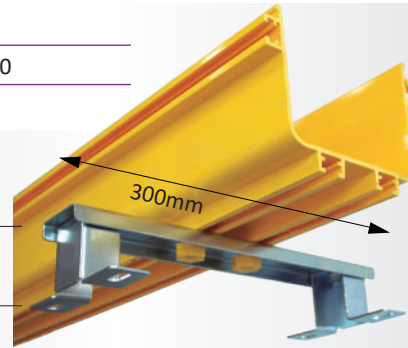
Accesorios Metálicos Instalación ⓘ *Metal Hardware for installation*
CPK-HL-120-N-100

Soporte techo rack tipo N 100mm para canaleta CPK120

Fixed cabinet top support kit 100mm CPK120

- + 2 tuercas plástico + 2 tornillos T
- + 2 handle T bolt and nut
- + 6 tuercas M8 + 6 tornillos T
- + 6 twist nut M8 + 6 screw M8

H= 100

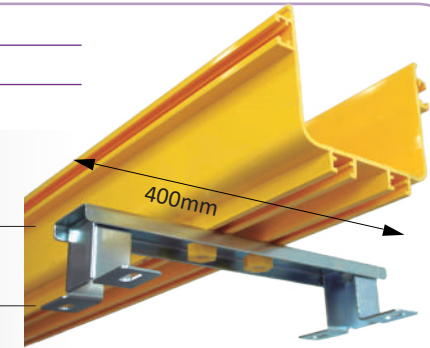

CPK-HL-240-N-100

Soporte techo rack tipo N 100mm para canaleta CPK240

Fixed cabinet top support kit 100mmCPK240

- + 2 tuercas plástico + 2 tornillos T
- + 2 handle T bolt and nut
- + 6 tuercas M8 + 6 tornillos T
- + 6 twist nut M8 + 6 screw M8

H= 100

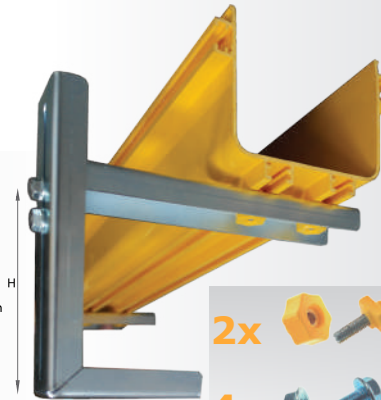
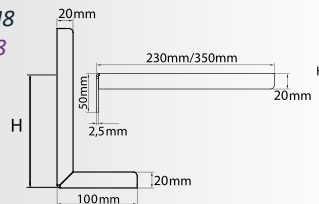

CPK-HL-120-CAD

Soporte techo rack tipo C altura ajustable para CPK120

Adjustable height cabinet top support for kit CPK120

- + 2 tuercas plástico + 2 tornillos T
- + 2 handle T bolt and nut
- + 4 tuercas M8 + 4 tornillos M8
- + 4 twist nut M8 + 4 screw M8

H= min.50mm/máx.200mm

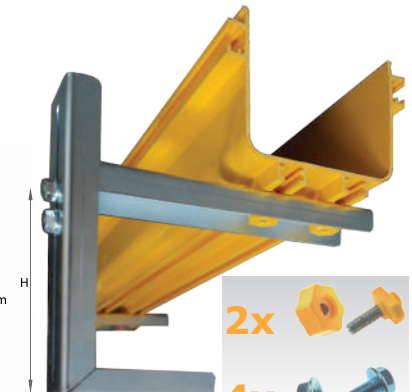
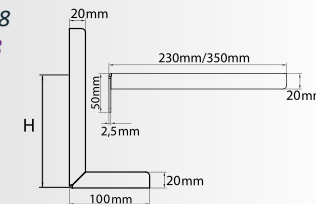

CPK-HL-240-CAD

Soporte techo rack tipo C altura ajustable para CPK240

Adjustable height cabinet top support for kit CPK240

- + 2 tuercas plástico + 2 tornillos T
- + 2 handle T bolt and nut
- + 4 tuercas M8 + 4 tornillos M8
- + 4 twist nut M8 + 4 screw M8

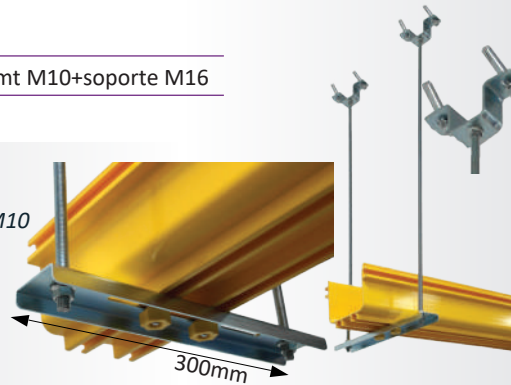
H= min.50mm/máx.200mm


CPK-HL-120-TRAZ

Kit soporte trapecio a techo CPK120 2 varillas 1mt M10+soporte M16

Trapeze support kit with 2pc of 1mt rod+parts

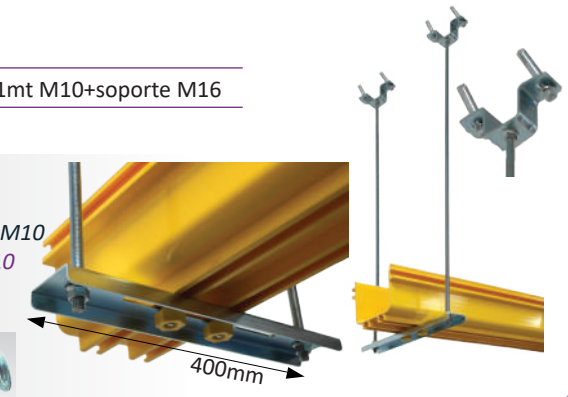
- + 2 tuercas plástico + 2 tornillos T
- + 2 handle T bolt and nut
- + 4 tacos metalicos expansivos M8 + 8 tuercas M10
- + 4 expansión metal plugs M8+ 8 twist nut M10


CPK-HL-240-TRAZ

Kit soporte trapecio a techo CPK240 2 varillas 1mt M10+soporte M16

Trapeze support kit with 2pc of 1mt rod+parts

- + 2 tuercas plástico + 2 tornillos T
- + 2 handle T bolt and nut
- + 4 tacos metalicos expansivos M8 + 8 tuercas M10
- + 4 expansión metal plugs M8 + 8 twist nut M10



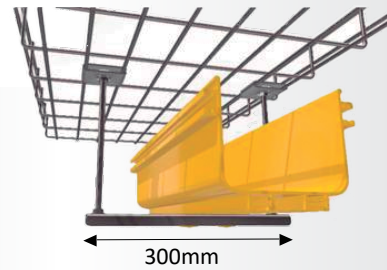
Accesorios Metálicos Instalación ⓘ *Metal Hardware for installation*

CPK-HL-120-TRAZ-RB

KIT para bandeja rejilla metálica L 350mm CPK120

KIT Wire Mesh cable trays minimum wider 350mm

- + 2 tuercas plástico + 2 tornillos T
- + 2 handle T bolt and nut
- + 8 tuercas M8 + 2 varillas roscadas 500mm
- + 8 twist nut M8 + 2 threaded rod 500mm
- + 1 Barra de doble agujero 300mm
- + 1 Dual Hole Bar 300mm
- + 4 abrazaderas para bandeja rejilla metálica
- + 4 pcs Wire Mesh clamp kit

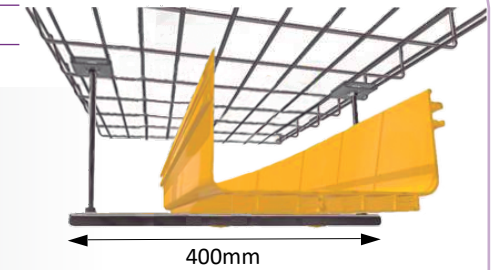


CPK-HL-240-TRAZ-RB

KIT para bandeja rejilla metálica L 450mm para CPK240

KIT Wire Mesh cable trays minimum wider 450mm

- + 2 tuercas plástico + 2 tornillos T
- + 2 handle T bolt and nut
- + 8 tuercas M8 + 2 varillas roscadas 500mm
- + 8 twist nut M8 + 2 threaded rod 500mm
- + 1 Barra de doble agujero 400mm
- + 1 Dual Hole Bar 400mm
- + 4 abrazaderas para bandeja rejilla metálica
- + 4 pcs Wire Mesh clamp kit

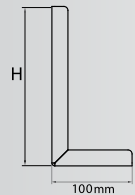


CPK-SOP-L230-120

Soporte pared tipo L 230x50x100mm para CPK120

Wall bracket 230x50x100 for CPK120

- + 2 tuercas plástico + 2 tornillos T
- + 2 handle T bolt and nut

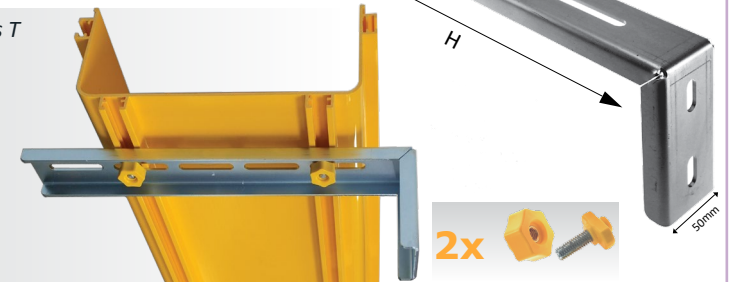
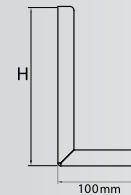


CPK-SOP-L350-240

Soporte pared tipo L 350x50x100mm para CPK240

Wall bracket 350x50x100 for CPK240

- + 2 tuercas plástico + 2 tornillos T
- + 2 handle T bolt and nut



CPK-SCW-B-BLOCK

Tornillo bloqueante para canaleta, apriete manual

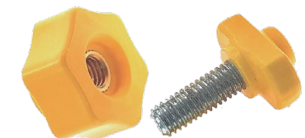
Handle round blocking bolt



CPK-SCW-BN

Juego tornillo y tuerca para canaleta, apriete manual

Handle round bolt and nut set





KEYNET[®]
systems



Keynet Sistemas Profesionales s.l. • c/F Oeste nº 56 • Pol. Ind. Malpica • 50016 • Zaragoza • España
☎ 976 860 021 • 🌐 keynet-systems.com